



The Masters of
Sekisyu-Kawara

石州平板瓦

板さん



シンプル&クオリティ
本物の確かさがここにある。

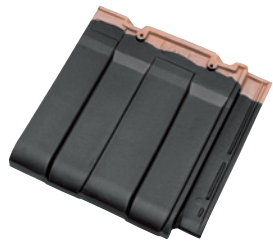
石州瓦特有の質感と素材感、素朴な中にも上品な趣。都市型邸宅にマッチした流麗なフォルム。

100年瓦・石州

石央瓦販売株式会社

板さん

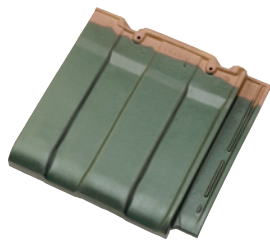
COLOR VARIATION



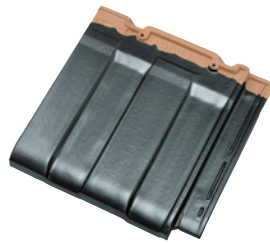
マットブラック色



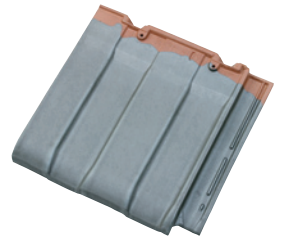
マットブラウン色



リーフグリーン色



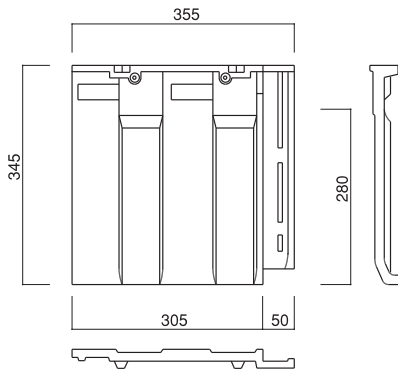
銀黒色



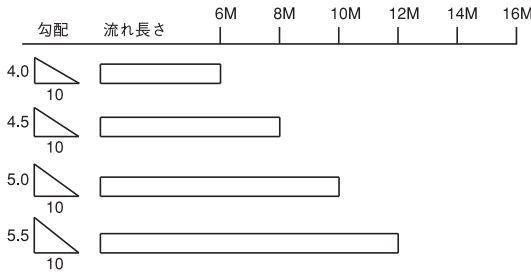
銀嶺色

※写真は印刷のため、実際の色と多少異なることがあります。

製品仕様



石州平板瓦板さん標準屋根勾配



※この性能値は保証値ではありません。

実際の施工時には、地域や建築物の種類等を考慮し、下地に注意して下さい。
屋根勾配が5寸未満で、流れ長さが10mを超える場合は下地材に十分注意して下さい。
【防水性の高いルーフィングの採用、ルーフトープの採用、軒先・ケラバ、壁際などの水切りなど施工の工夫など】

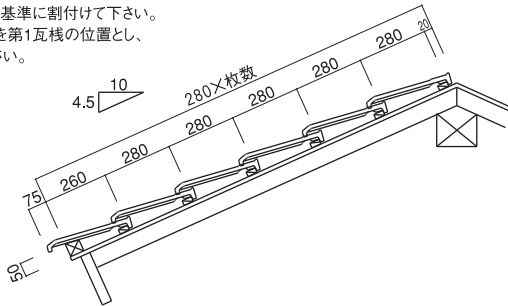
寸法	全長345mm(±4mm)全幅355mm(±4mm)	
働き寸法	長さ	280mm(±4mm)
	幅	305mm(±4mm)
葺き枚数	12枚/m ² ・40枚/坪	
重量	3.85kg/枚・45kg/m ² ・154kg/坪	

品質・性能項目	社内規格	JIS規格の規定
耐薬品性能 【色落ちなど】 試験の規定 JISA5209 7.13	異常なし	表面剥離、色変化等が認められないこと
曲げ破壊荷重 試験の規定 JISA5208 5.3	2200N以上であること	1500N以上であること
吸水率 試験の規定 JISA5208 5.4	7%以下であること	12%以下であること
凍害性能 試験の規定 JISA5208 5.5	ひび割れ、剥離なし ※25回繰り返し	ひび割れ、剥離等が認められないこと 【回数規定無し】

割付寸法

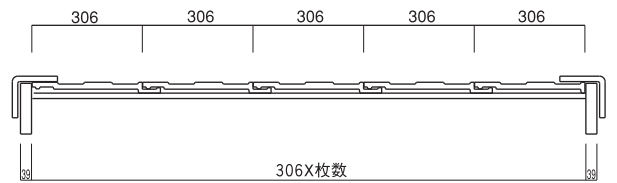
① 流れ方向

- 流れの寸法は、利足(280mm)×枚数を基準に割付けて下さい。
- 軒先瓦の出を75mmとし、260mmの位置を第1瓦棧の位置とし、順次利足の寸法で瓦棧を設置して下さい。



② 桁行き方向

- ケラバに捨水切りを必ず使用して下さい。
- 瓦棧、流棧を破風板の外側から50mm離して下さい。
- 桁行は、306mm×枚数を基準に割付けて下さい。(破風内々寸法)
- 流棧は、455mm以下(タルキピッチ)で割付けて下さい。



※この割付寸法はあくまで標準値です。施工の際には許容幅を設けて下さい。



本社 〒695-0024 島根県江津市二宮町神主1820番地5
TEL (0855) 53-0521 FAX (0855) 53-3935

益田支店 〒699-5133 島根県益田市神田町イ627番地1
TEL (0856) 31-5115 FAX (0856) 25-2100

福井営業所 〒918-8016 福井県福井市江端町5番地11
TEL (0776) 34-8613 FAX (0776) 34-8614



製品に関するお願い(粘土瓦の特性について)

粘土瓦は原料に自然素材である粘土を使用し、高温焼成を施す製品であり、その特性上一般的な工業製品のような均一された品質管理が非常に難しい製品であることをご理解ください。
下記の要因が発生する場合がありますが、製品欠陥ではなく粘土瓦製品としての一般的な性質であり、屋根材としての品質上の問題はありせんので安心してご使用ください。

- 色ムラ
粘土成分の違いや、焼成室内の微妙な変化により微妙な色ムラが発生している場合があります。
- ネジレ、寸法
焼き物特有の若干のネジレ、寸法のバラツキにより施工後に瓦と瓦の間に若干の隙間が発生する事もあります。
- 貫入(かんじゅう・表面電裂)
フリットといわれる釉薬を使用した瓦は窯から出した時に既に発生する場合があります。この貫入状態を直接貫入といいます。釉薬と素地(粘土)の収縮が比較的同じ程度に調節した瓦は、窯から出た時に貫入は発生は少なく、早い物で施工数ヶ月後に瓦表面の釉に発生する場合があります。これを経年貫入といいます。
- ピンホール
瓦には釉薬表面にピンホールと呼ばれる小さなへこみや粘土素地の露出が発生している場合があります。釉薬の気泡や粘土に含まれる有機物(イワ木、小石等)などで燃焼時に発生するものです。(特に粘土に含まれる小石は、瓦の強度を保つために必要不可欠な素材ですが、燃焼時には陥没しピンホールになる原因となります。)



安全に関するご注意

粘土瓦は原料に自然素材である粘土を使用し、高温焼成を施す製品であり、その特性上一般的な工業製品のような均一された品質管理が非常に難しい製品であることをご理解ください。

- 粘土瓦の施工には専門の工事が必要です。専門工事業者にご相談下さい。工事に不備があると、落下・雨漏り等の原因になることがあります。こうした地域で粘土瓦を使う場合は、専門工事業者にご相談ください。
- 粘土瓦を使った屋根は、関連する工事標準仕様書に基づいて設計してください。
- 特殊な設計を行う場合は、専門工事業者にご相談ください。

●印刷物のため、実際の色と若干異なる場合があります。 ●記載されている仕様・設備は、改良のため予告なく変更する場合があります。