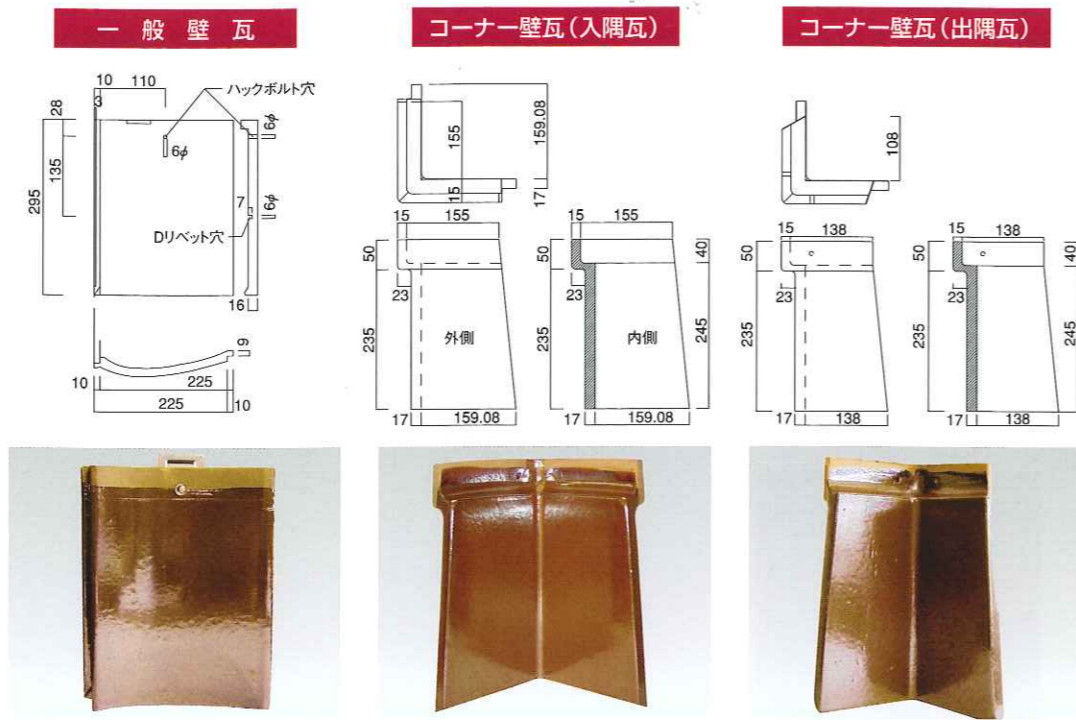
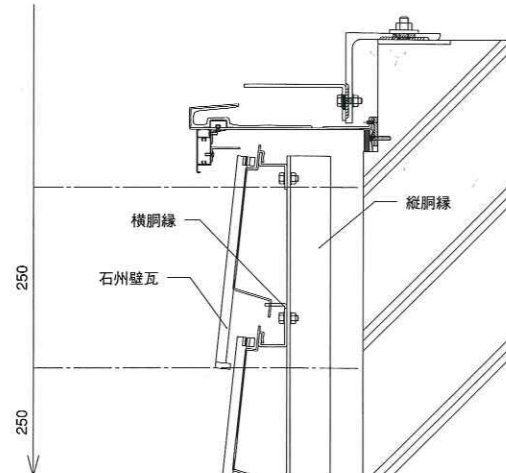


[壁瓦の形状]

外壁瓦は3種類の瓦(一般瓦、コーナー瓦、入隅・出隅瓦)をご用意しています。



[壁瓦の取付要領]



瓦下地金物はファスナーと縦・横筋線〔株〕シラヤマ・石州瓦工業組合共同開発〕で構成されており各部材の取付は特殊ボルト(ハックボルト-緩み止め機能を持ったボルト)にて行います。

●脱着が簡単なので、破損時の取り替えもスムーズに行えます。



[試験測定]



様々な条件を想定した防災試験を実施しております。

- 壁瓦引張り試験** 島根県産業技術センター
瓦屋根標準設計・施工ガイドラインによる、150回繰り返し引張り試験を行い、想定している風圧力に耐える性能を確認しております。
- 壁瓦動風圧試験** 建材試験センター中央試験所
瓦屋根標準設計・施工ガイドラインによる、150回繰り返し動風圧試験を行い、想定している風圧力に耐える性能を確認しております。
- 壁瓦耐震試験** 建材試験センター中央試験所
想定した震度に加え関東大震災程度の実験を行い脱落する事なく、耐える性能を確認しております。

※くわしくはお問い合わせください。

名品は永遠



石州瓦工業組合

〒695-0016 島根県江津市嘉久志町4405 TEL(0855)52-5605 FAX(0855)52-0766
http://www2.crosstalk.or.jp/sekisyu-kawara

石州瓦

THE PREMIUM TASTE

石州壁瓦

Sekisyu Roof Tile for Wall

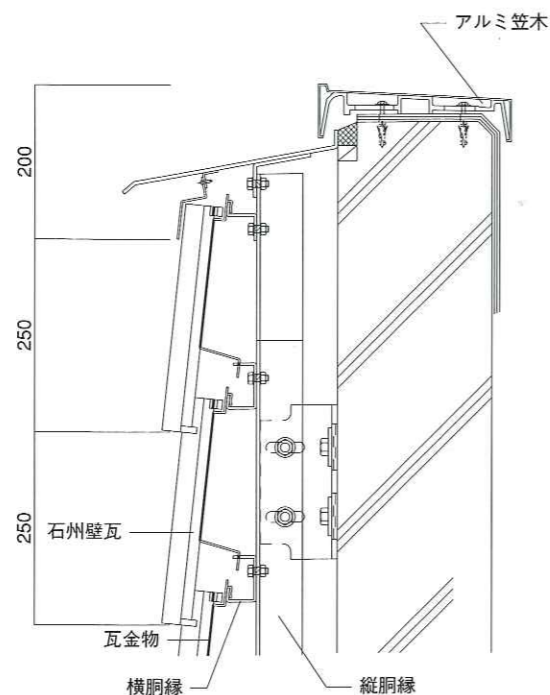
特許申請中：特願2005-176057



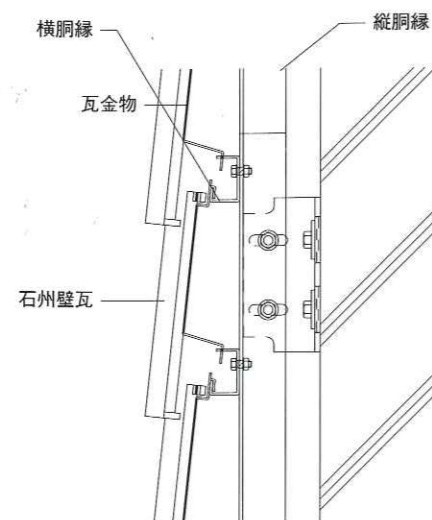
「石見地方の地場産業として発展し、耐久性に優れ、美しい景観を創り出す屋根瓦「石州瓦」を壁として使えないか」という内藤廣建築設計事務所の提案から生まれた「石州壁瓦」。それは石州瓦としてのさらなる挑戦であるとともに、新たな息吹きを与えています。移りゆく光の中で見せる様々な表情は、石州瓦という慣れ親しんできた人々の思いと、素材に込められた無限の可能性を秘めています。

島根県芸術文化センター「グラントワ」
写真提供：内藤廣建築設計事務所

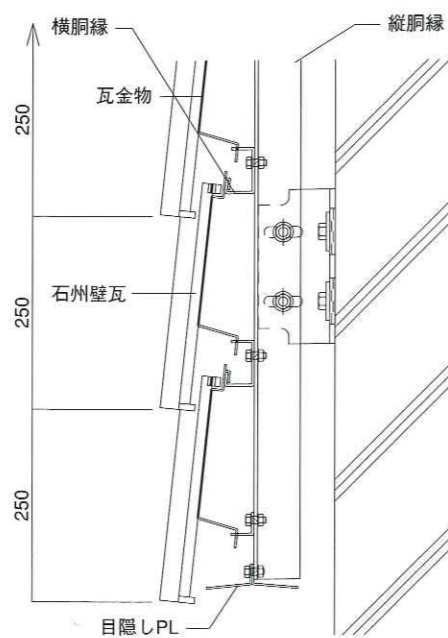
[外壁：一般納まり図]



最上部一般納まり図

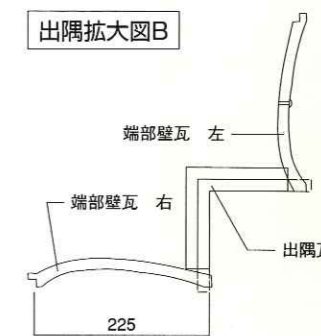
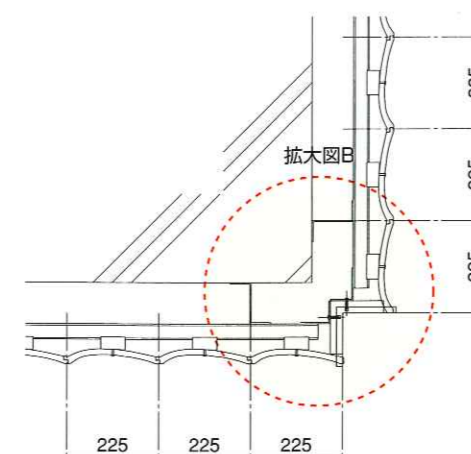
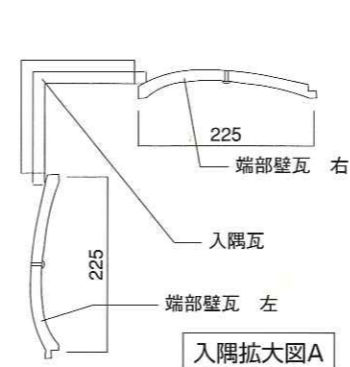
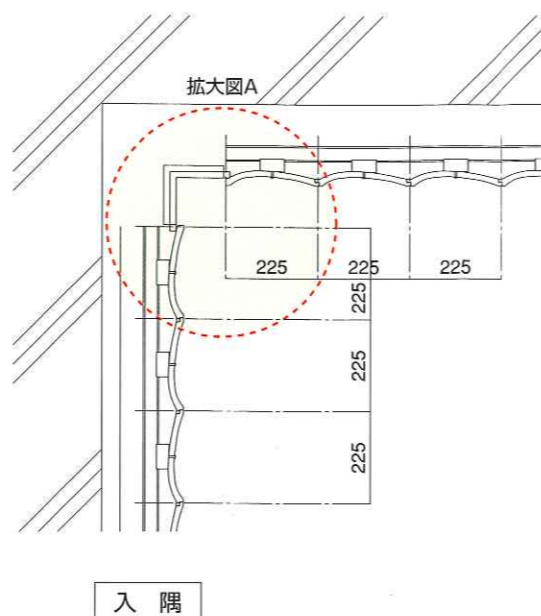


中間部一般納まり図

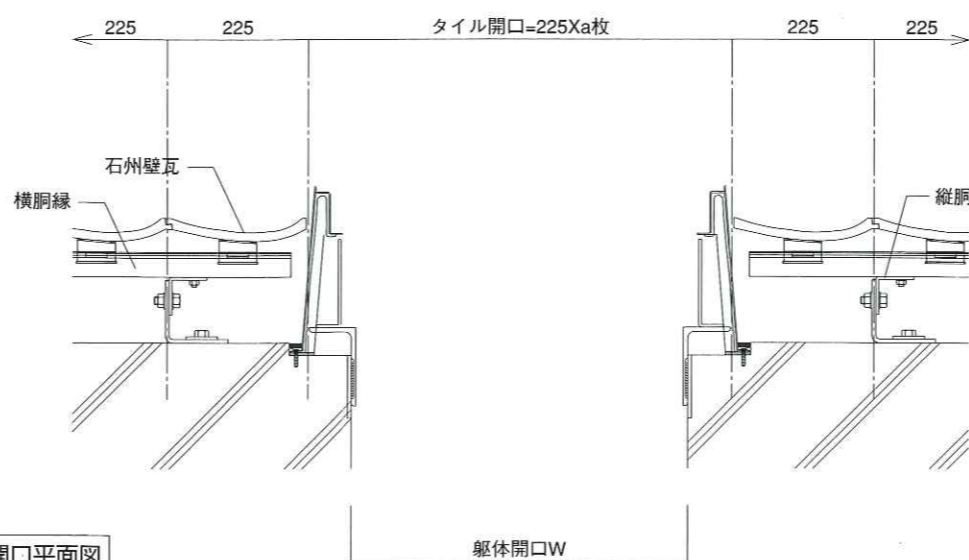


最下部一般納まり図

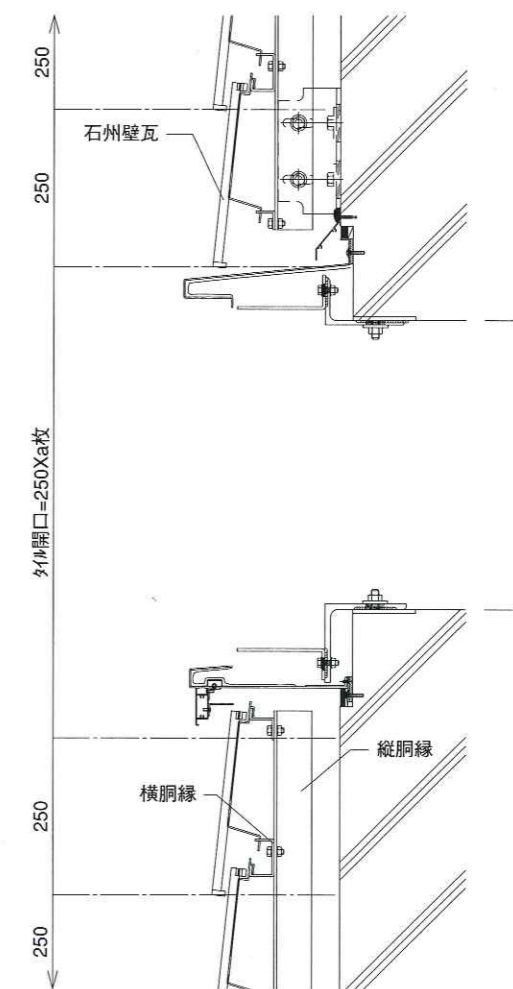
[外壁：入隅出隅納まり図]



[外壁：開口部納まり図]



外部開口平面図



外部開口断面図